

[BATON airsoft] BH-USP Tactical CO2GBB 使用説明書

警告

CO2 12g カートリッジは高圧ガス（液化炭酸ガス）カートリッジです。マガジンを温めると破損の可能性があり非常に危険です。必ず常温（40℃以下）でご使用下さい。[BATON airsoft] BH-USP CO2マガジンは [BATON airsoft] BH-USP Tactical CO2GBB 専用です。他メーカーのガスガンに使用すると破損・事故の危険がありますので絶対におやめください。[BATON airsoft] BH-USP CO2マガジンを [BATON airsoft] BH-USP Tactical CO2GBB 以外に使用した場合の破損・事故等につきまして弊社では一切の責任を負いかねます。

- ※ 使用後はCO2を使い切って保管して下さい。
- ※ CO2ガスが残ったままでの保管はバルブを傷め、ガス漏れ等の原因となります。
- ※ CO2カートリッジを取り外す際はバルブを指で押し、中の残圧を抜いてください。
- ※ ご使用前に右記QRコードから取扱説明動画をご覧ください。

BH-USP Tactical
CO2 GBB
取扱説明動画
youtu.be/AtPQsikL8kA



ホップアップ調整



スライドを引き、スライドストップを押し上げてホールドオープンしたら、不用意にスライドが前進しないよう、左手でしっかり押さえます。※指や手を挟まないよう注意してください。



チャンバーの奥に見えるアジャスターを回すと、ホップの強さを調整出来ます。ホップが強すぎると弾詰まりが起きますので、アジャスターを回しすぎないように注意してください。

セーフティ操作方法



ハンマーが起きていても倒れていても、セーフティレバーを跳ね上げるとセーフティオンになります。セーフティレバーを一段下げると、セーフティオフになります。

デコッキング方法

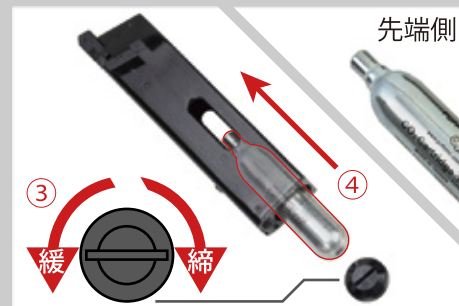


ハンマーが起きた状態で、セーフティオフからもう一段セーフティレバーを下げると、ハンマーが倒れ（デコッキング）、安全な位置で止まります。

CO2カートリッジ装填



マガジンスプリングベースを①の方向に下げたまま、マガジンバンパーを②の方向（マガジン前方）にスライドさせて外します。③マガジン底部のベースカバーを取り外します。※ガスが残っていない事を必ず確認して下さい。



④CO2 12gカートリッジを先端側（細い方を上向き）から挿入し、ベースカバーを軽く締め込みます。軽く締めたらマガジンを垂直に立てた状態で、一気に強く締め込みます。ガス漏れ音が止まるまで締め込んで下さい。

[BATON airsoft] BH-USP Tactical CO2GBB 【 三ヶ月ガス漏れ無償修理保証 】

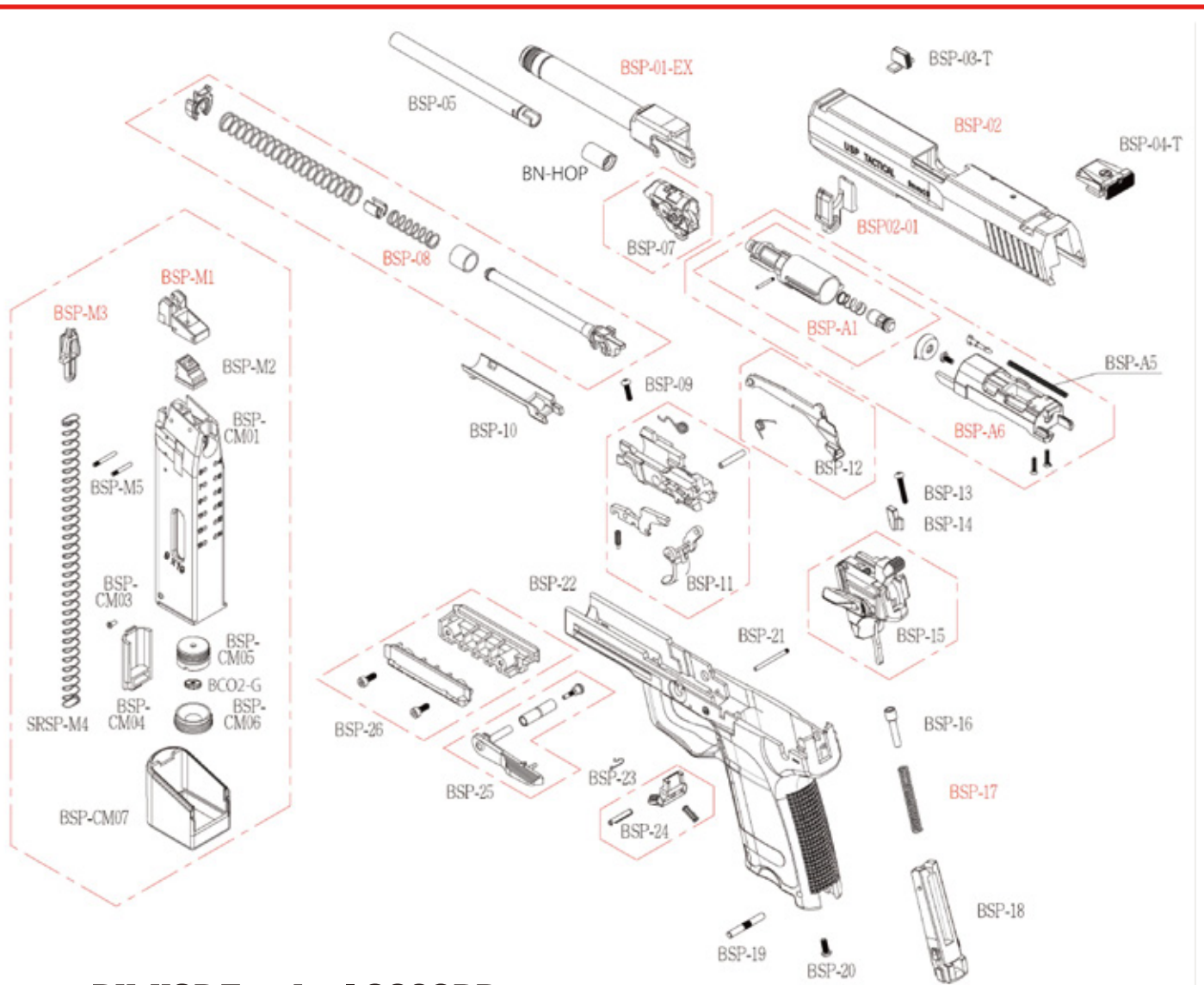
■ガス漏れマガジン修理依頼時は、お手数ですが、ご購入店舗とご購入日時が分かる書類（発送メール、注文履歴、納品書等）をプリントして同梱して下さい。対応 CO2 12g カートリッジ : PUFF DINO ※ 他ブランド CO2 カートリッジは非対応・保証対象外

■ガス漏れマガジン送付先
〒359-0012 埼玉県所沢市坂之下296
Gunsmith BATON TEL 04-2936-7670
修理メニューはこちらからお申込みください。☑



※ [BATON airsoft] BH-USP Tactical CO2GBB のお問合せは、Gunsmith BATON（メール: gunsmith.baton@gmail.com）まで。

※「CO2GBB®」は、株式会社バトン Trading の登録商標です。登録商標第 5942965 号：射撃時に液化炭酸ガスを使用するエアソフトガン。



BH-USP Tactical CO2GBB パーツリスト

部品番号	名称	部品番号	名称
BSP-01-EX	アウターバレル	BSP-22	フレーム
BSP-02	スライド	BSP-23	スプリング
BSP-02-01	リコイルバッファー	BSP-24	マガジンキャッチ
BSP-03-T	フロントサイト	BSP-25	スライドキャッチ
BSP-04-T	リヤサイト	BSP-26	アンダーレールカバー
BSP-05	インナーバレル		
BN-HOP	BNホップアップパッキン	BSP-A1	シリンダーASSY
BSP-07	チャンバー	BSP-A5	ブローバックハウジングスプリング
BSP-08	リコイルスプリングASSY	BSP-A6	ブローバックハウジングASSY
BSP-09	ネジ		
BSP-10	プレート	BSP-M1	マガジンリップ
BSP-11	トリガーASSY	BSP-M2	マガジンリップガスカート
BSP-12	トリガーバー	BSP-M3	マガジンフォロワー
BSP-13	ネジ	BSP-M4	マガジンスプリング
BSP-14	ノッカーロック	BSP-M5	ピン
BSP-15	ハンマー・セーフティASSY	BSP-CM-01	マガジンボディ&アウトプットバルブ
BSP-16	ハンマースプリングガイド	BSP-CM-03	ピン
BSP-17	ハンマースプリング	BSP-CM-04	マガジンスプリングベース
BSP-18	ハンマースプリングスリーブ	BSP-CM-05	CO2カートリッジホルダー
BSP-19	ピン	BCO2-G	CO2カートリッジホルダーガスカート
BSP-20	ネジ	BSP-CM-06	CO2カートリッジベースカバー
BSP-21	ピン	BSP-CM-07	マガジンボトム

パーツの仕様は予告なく変更する場合がありますので、ご了承ください。