

【BATON airsoft】BS-H.O.S.T. CO2GBB 使用説明書

警告

CO2 12g カートリッジは高圧ガス（液化炭酸ガス）カートリッジです。マガジンを温めると破損の可能性があり非常に危険です。必ず常温（40℃以下）でご使用下さい。【BATON airsoft】2011 CO2マガジンは【BATON airsoft】BS-H.O.S.T. CO2GBB 専用です。他メーカーのガスガンに使用すると破損・事故の危険がありますので絶対におやめください。【BATON airsoft】2011 CO2マガジンを【BATON airsoft】BS-H.O.S.T. CO2GBB 以外に使用した場合の破損・事故等につきまして弊社では一切の責任を負いかねます。

スライドの外し方

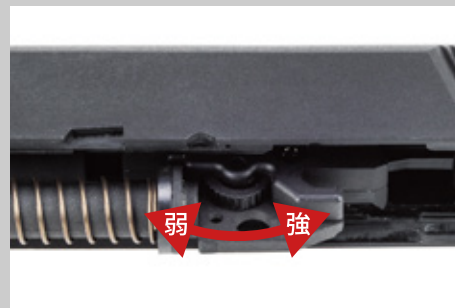


まずマガジンを抜き、上の写真の赤く囲った部分に見えるスライドストップノッチ右側の小さい切り欠きが、スライドストップASSYの突起部分に重なる位置までスライドを引き、動かないよう手で押さえます。



スライドを押さえたまま、BS-HOST 本体右側に見えるスライドストップASSYの軸の先端を押し込むと、写真のようにスライドストップASSYが左側に浮き出し、これを抜き取ることでスライドがフレームから外れます。

ホップアップ調整



取り外したスライド下部の、チャンバー左側に見えるアジャスターを回すことで、ホップの強弱が調整出来ます。ホップが弱すぎると弾ポロが起きるので、実際にBB弾を撃ちながら適度にホップを調整してください。

- ※ 使用後はCO2ガスを使い切って保管して下さい。
- ※ CO2ガスが残ったままでの保管はバルブを傷め、ガス漏れ等の原因となります。
- ※ CO2カートリッジを取り外す際はバルブを指で押し、中の残圧を抜いてください。

セーフティ操作方法

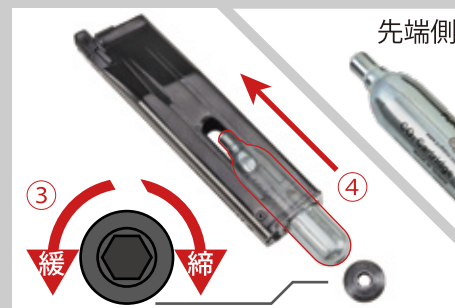


ハンマー基部の左右にあるサムセーフティは跳ね上げるとON、下げるとOFFで、ハンマーを起こさないとONの状態に出来ません。また、グリップ背面のグリップセーフティを握り込まないと、トリガーが引けません。

CO2カートリッジ装填



ストッパーを①の方向に下げたままマガジンバンパーを②の方向（マガジン前方）にスライドさせて外します。③マガジン底部のベースカバーを取り外します。※CO2ガスが残っていないことを必ず確認してください。



④CO2 12gカートリッジを、先端が細い方からマガジンに挿入し、ベースカバーのネジ山を合わせて軽く締め込んだら、マガジンを垂直に立てて一気に強く締め込みます。ガス漏れ音が止まるまで締め込んでください。

【BATON airsoft】BS-H.O.S.T. CO2GBB 【三ヶ月ガス漏れ無償修理保証】

■ガス漏れマガジン修理依頼時は、お手数ですが、ご購入店舗とご購入日時が分かる書類（発送メール、注文履歴、納品書等）をプリントして同梱して下さい。対応 CO2 12g カートリッジ：PUFF DINO 又は JASG ※他ブランド CO2 カートリッジは非対応・保証対象外

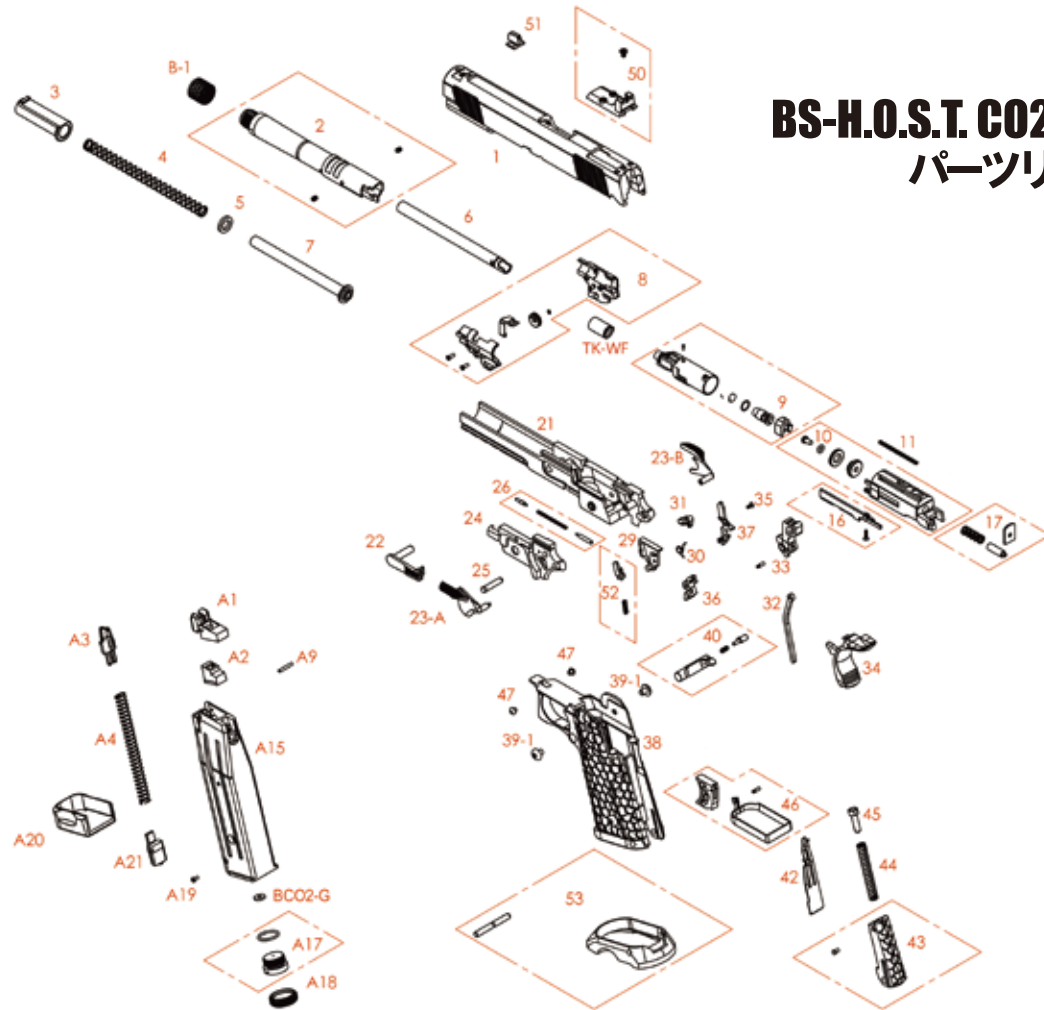
■ガス漏れマガジン送付先
〒359-0012 埼玉県所沢市坂之下296
Gunsmith BATON TEL 04-2936-7670
修理メニューはこちらからお申込みください。☑



※【BATON airsoft】BS-H.O.S.T. CO2GBB のお問合せは、Gunsmith BATON（メール：gunsmith.baton@gmail.com）まで。

※「CO2GBB®」は、株式会社バトン Trading の登録商標です。登録商標第 5942965 号：射撃時に液化炭酸ガスを使用するエアソフトガン。

BS-H.O.S.T. CO2GBB パーツリスト



部品番号	名称	部品番号	名称
BS-01-N	スライド	BS-35	スクリュー
BS-B-01	アウターバレルカバー	BS-36	シアー
BS-02-N	アウターバレル	BS-37	ディスコネクター
BS-03	リコイルプラグ	BS-38	グリップ
BS-04	リコイルスプリング	BS-39-1	グリップスクリュー (2個)
BS-05	ワッシャー	BS-40	マガジンキャッチ
BS-06	インナーバレル	BS-42	シアースプリング
BS-07-N	リコイルスプリングガイド	BS-43	ハンマースプリングハウジング
BS-08	チャンバーASSY	BS-44	ハンマースプリング
TK-WF	面ホップアップパッキン	BS-45	ハンマースプリングプランジャー
BS-09	シリンダーASSY	BS-46	トリガーASSY
BS-10	ブローバックハウジングASSY	BS-47	スクリュー
BS-11	ブローバックハウジングスプリング	BS-50	リアサイト
BS-16	スライドストップブラケット	BS-51	フロントサイト
BS-17	ダミーファイヤリングピンASSY	BS-52	ノッカーロック
BS-21-N	シャーシ	BS-53	マグウェル
BS-22	スライドストップ	BS-A1	マガジンリップ
BS-23-A	セーフティ (左)	BS-A2	マガジンリップガasket
BS-23-B	セーフティ (右)	BS-A3	マガジンフォロワー
BS-24	シャーシカバー	BS-A4	マガジンスプリング
BS-25	スクリュー	BS-A9	ピン
BS-26	プランジャーASSY	BS-A15	マガジンボディ&アウトブットバルブ
BS-29	シャーシインナー	BCO2-G	CO2カートリッジホルダーガasket
BS-30	ノッカースプリング	BS-A17-N	CO2カートリッジホルダー
BS-31	ノッカー	BS-A18-N	CO2カートリッジベースカバー
BS-32	ハンマーストラット	BS-A19	スクリュー
BS-33	ハンマー	BS-A20	マガジンボトム
BS-34	グリップセーフティ	BS-A21	マガジンボトムストッパー